

## PRÉPARATIONS À RÉALISER PAR LE CLIENT

- câble de raccordement (NYY)
- électricien pour raccord électrique
- câble de liaison (si nécessaire, par exemple garage double)

## LES MATÉRIAUX UTILISÉS VARIENT

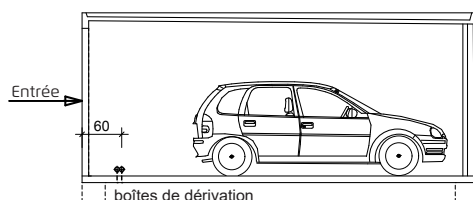
selon équipement/réalisation

- câble 5 fils (NYM-I Ø), tube isolant Ø 22 mm extérieur, Ø 18 mm intérieur
- prise de courant à contact de protection, norme française
- boîte de dérivation avec couvercle et serrage par vis

## OPTIONS DE RÉALISATION

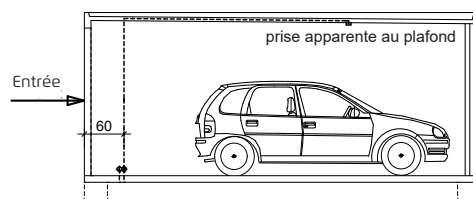
L'alimentation électrique se trouve à une distance de 60 cm du bord avant du garage (voir schéma E1). Tous les câbles sont encastrés à l'usine directement dans le béton et peuvent être placés aussi bien dans la paroi latérale gauche ou droite. Veuillez vous référer à votre confirmation de commande pour savoir quelle variante électrique vous avez dans votre garage.

### E1 Boîtes de dérivation



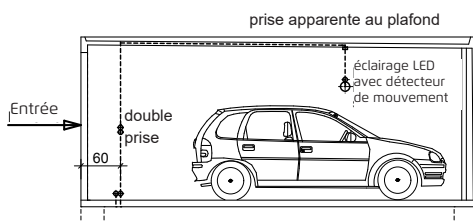
- 2 boîtes de dérivation

### E2 boîtes de dérivation avec prise pour automatisme

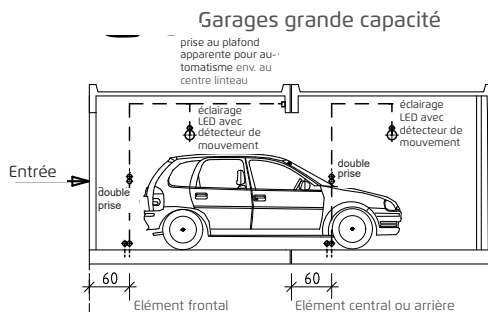


- 2 boîtes de dérivation
- 1 prise apparente pour automatisme

### E3 boîtes de dérivation avec éclairage LED avec détecteur de mouvement et double prise

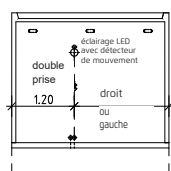


- 2 boîtes de dérivation ronde
  - 1 double prise
  - 1 éclairage LED avec détecteur de mouvement
  - 1 prise apparente pour automatisme
- voir schéma de câblage en annexe 1

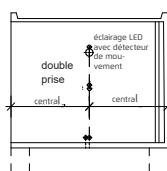


- 2 boîtes de dérivation
- 1 double prise
- 1 éclairage LED avec détecteur de mouvement
- 1 prise apparente pour automatisme

### Cellier mur arrière



### Cellier mur latéral



- 2 boîtes de dérivation
- 1 double prise
- 1 éclairage LED avec détecteur de mouvement
- au choix dans mur latéral ou arrière gauche ou droit

## INSTALLATION ELECTRIQUE - OPTIONS DE RÉALISATION

Les options de réalisation concernant l'installation électrique ne sont possibles qu'en les combinant à une variante électrique E1, E2 ou E3 !

\* Dans le cas d'un élément frontal ou central du garage à grande capacité, les options respectives EZ 1, EZ 2, EZ 3 ou EZ 4 doivent être installées dans le même mur latéral que les variantes électriques E1, E2, oder E3.

### EZ1

#### Double prise supplémentaire\*

La double prise supplémentaire montée verticalement peut être placée:

- à 30 cm du mur arrière dans le mur latéral gauche ou droit
- à 60 cm du mur latéral gauche ou droit dans le mur arrière et a 1,10 m de hauteur

### EZ2

#### Double prise supplémentaire\*

La double prise supplémentaire à côté du portillon doit être implantée:

- par rapport à l'ouverture de la porte
- à gauche ou droite à côté des ouvertures de porte, fenêtres ou ouvertures centrales
- à 60 cm du mur latéral gauche ou droit dans le mur arrière et a 1,10 m de hauteur

### EZ3

#### Sortie câble pour installation d'un détecteur de mouvement par le client\*

Sortie câble pour installation d'un détecteur de mouvement par le client:

- par défaut au choix dans le jambage de gauche ou de droite
- implantation spéciale dans mur latéral ou mur arrière
- boîte de dérivation et son couvercle avec fermeture à vis, câble à l'intérieur

### EZ4

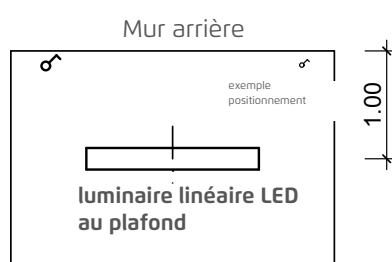
#### Luminaire linéaire LED supplémentaire\*

Luminaire linéaire, parallèle au mur arrière ou à la porte

- implanté dans le plafond et fonctionnant par interrupteur
- Positionnement du luminaire linéaire à env. 1,00 m du mur arrière
- réalisation possible pour des garages allant jusqu'à 3,78 m de large avec un luminaire linéaire LED
- garages à grande capacité à partir d'une largeur de 5,00 m avec un deuxième luminaire linéaire à LED

#### Vue en plan du cellier

Plusieurs positionnements de l'interrupteur

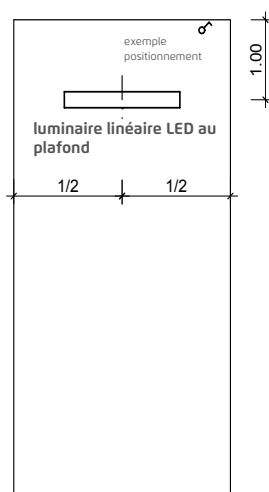


Positionnements possibles de l'interrupteur :

- interrupteur à env. 60 cm de gauche ou droite
- interrupteur adapté à l'ouverture de porte gauche ou droite
- interrupteur implanté par rapport à l'ouverture de porte

#### Vue en plan des garages

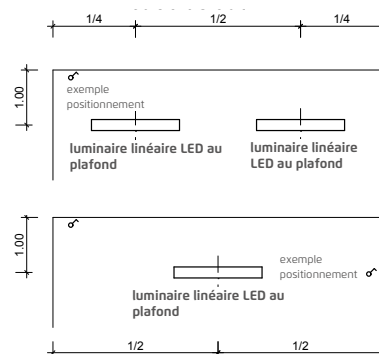
Plusieurs positionnements de l'interrupteur dans le mur arrière, mur latéral et élément de porte fermée



- interrupteur à env. 60 cm du coin pour tous les murs
- interrupteur adapté à l'ouverture de porte gauche ou droite
- interrupteur implanté par rapport à l'ouverture de porte

#### Vue en plan garage grande capacité

Plusieurs positionnements, voir ci-dessous



Mur arrière  
(seulement pour élément arrière)

Positionnements de l'interrupteur :

- interrupteur à env. 60 cm de droite ou gauche
- interrupteur implanté à l'ouverture de porte gauche ou droite

Mur latéral  
(seulement pour élément arrière et central)

Positionnements de l'interrupteur :

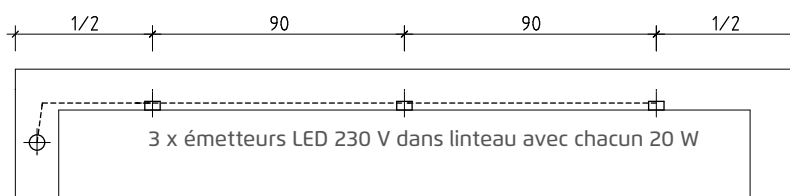
- interrupteur placé au centre du mur latéral
- interrupteur implanté à l'ouverture de porte gauche ou droite

L'option EZ4 n'est pas possible dans l'élément frontal

## EZ 6

### Eclairage par spot

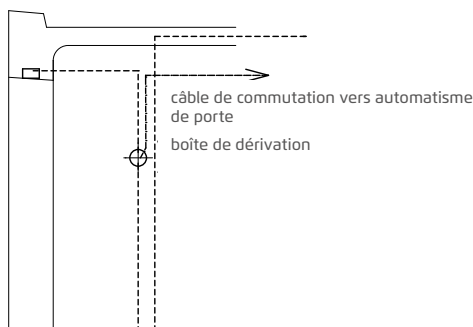
- 3 x émetteurs de lumière LED dans le linteau à 220 V et chacun 20 Watt
- 2 types de commutation : par l'automatisme de porte ou par un détecteur de mouvement à la charge du client ( voir croquis sur la différence entre commutation par automatisme de porte / détecteur de mouvement )
- Positionnement centré et chacun décalé à 90 cm à gauche et droite
- Seulement possible pour les types de garage Facto, Varia, Nova, Rexas et Trias .
- cette option de réalisation n'est possible qu'avec l'installation électrique E2 ou E3



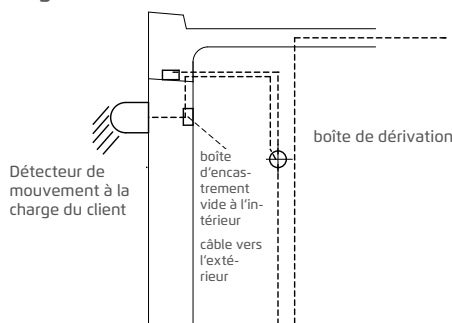
### Croquis sur la différence entre commutation par automatisme de porte / détecteur de mouvement (prestation client)

L'éclairage par spot LED est représenté ci-dessous

#### Option 1 : Commutation par automatisme de porte



#### Option 2 : Commutation par détecteur de mouvement à la charge du client



## EZ 7

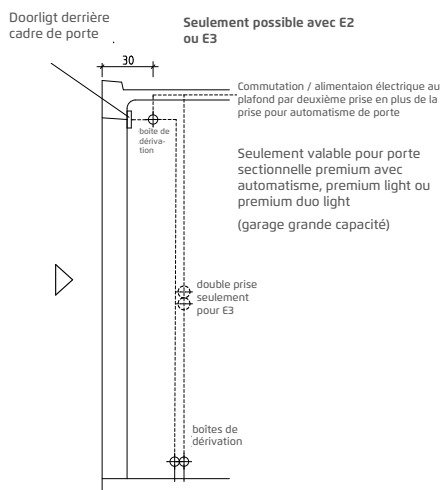
### Barrière lumineuse (photocellule de sécurité)

- Boîtes de dérivation pour barrière lumineuse toujours placée dans le mur latéral gauche ou droit
- Pour les garages avec une largeur de jambage jusqu'à 25 cm, les boîtes de dérivation se trouvent dans le mur latéral, pour les garages avec une largeur de jambage de 50 cm, les boîtes de dérivation se trouvent dans le jambage.

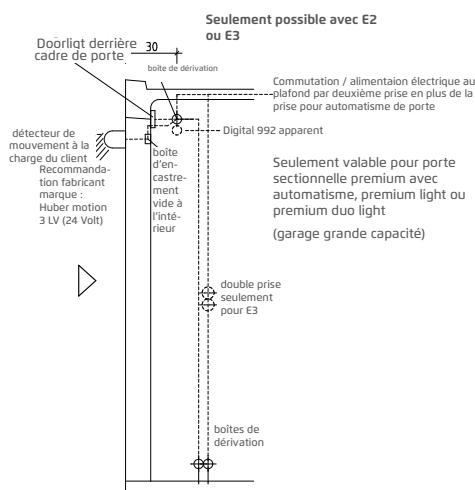
## EZ 8

### kit information Doorlight

#### Option 1: Commutation par automatisme de porte



#### Option 2: Commutation par détecteur de mouvement à la charge du client



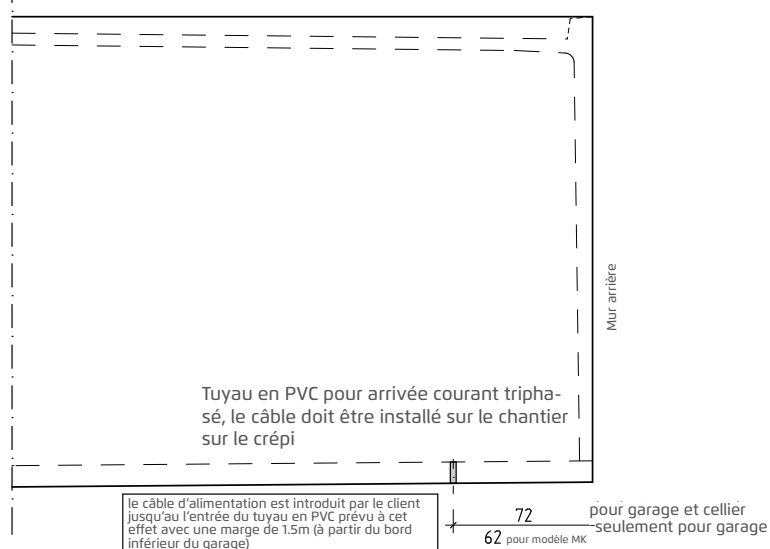
## PACKS ÉQUIPEMENT INSTALLATION ELECTRIQUE

### AP1: Entrée courant triphasé / Préparation borne de chargement / Borne de chargement

- Equipement : L'arrivée triphasée est composée d'un tube en PVC Ø 3 cm directement sur le mur latéral . Avec la préparation borne électrique, il est prévu une prise murale combinée avec un conduit de câble en PVC sur crépi allant du tuyau OK à la prise murale. La station de chargement comprend l'arrivée à la borne, la prise murale combinée CEE ainsi que la borne de chargement pour véhicules électriques .
- Le montage se fait sur le mur latéral et se situe, indépendamment du type de tuyau entre 62 et 100 cm du mur arrière. Pour les garages de grande capacité, le montage se fait au centre avec une tolérance de 20 cm environ.
- Ce pack équipement est indépendant d'autres installations électriques.
- Diamètre maximale d'entrée du câble de 30 mm

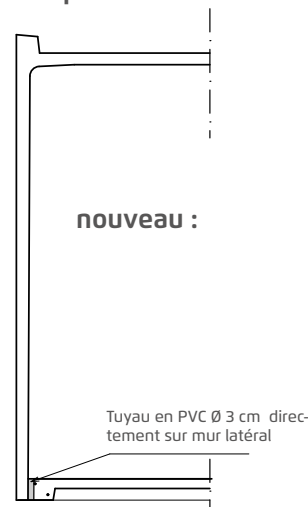
### Arrivée triphasée

#### Vue de l'extérieur



variante possible en 2.70 m uniquement pour les garages

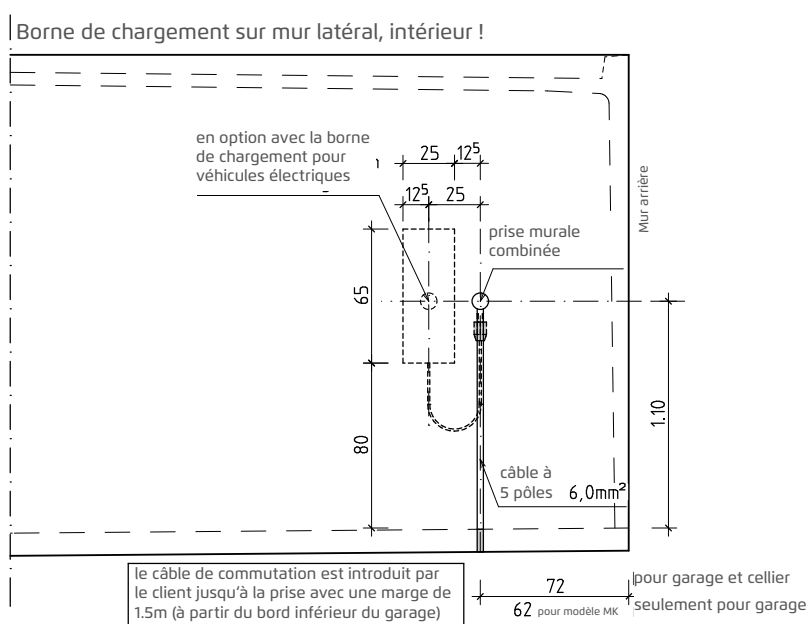
#### Schnitt SW Croquis mur latéral



Positionnement tuyau en PVC :  
directement sur le mur latéral gauche ou droit pour tous les garages et celliers!

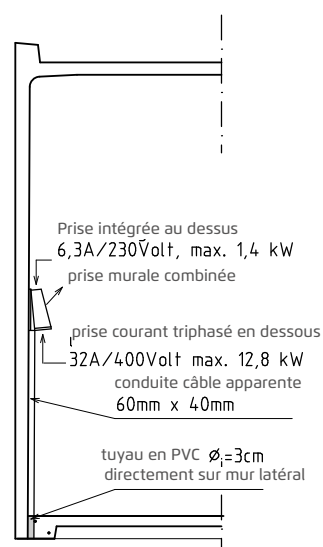
### Borne de chargement

#### Vue de l'extérieur



variante possible en 2.70 m uniquement pour les garages

#### Vue du mur latéral

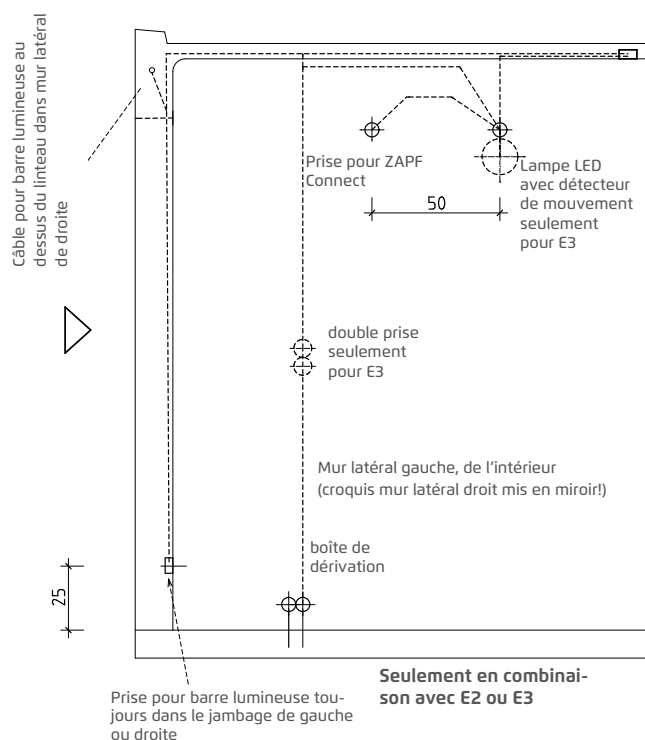


Positionnement tuyau en PVC :  
directement sur le mur latéral gauche ou droit pour tous les garages et celliers!

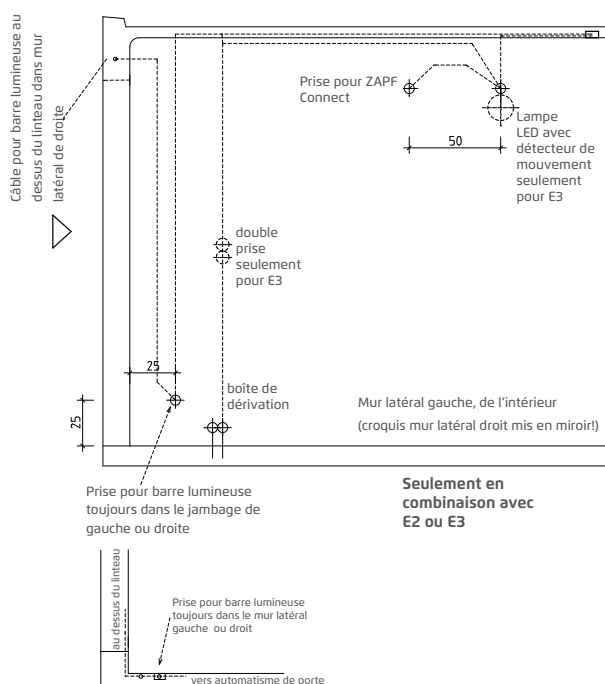
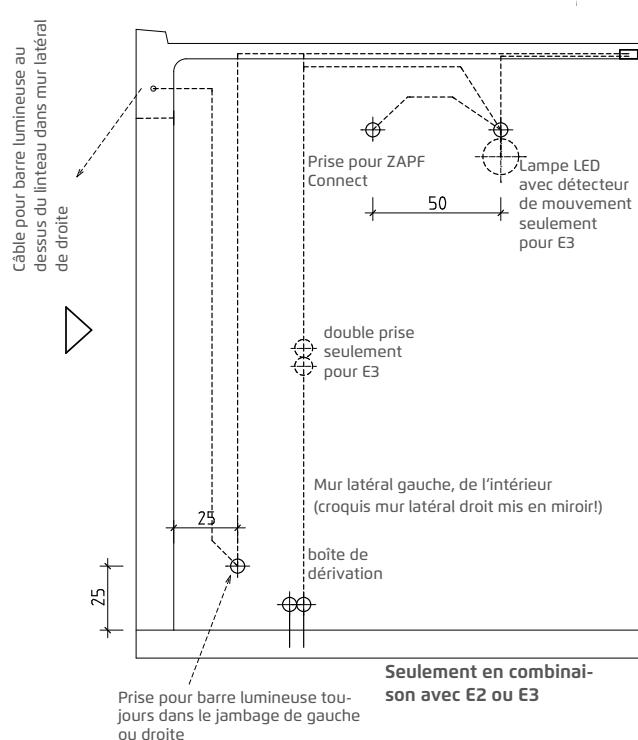
## AP2: ZAPF Connect

- Le pack ZAPF Connect n'est possible qu'en combinaison avec une installation électrique E2 ou E3.
- Le montage est possible dans le mur latéral de gauche ou de droite, l'emplacement choisi dépendra de l'installation électrique E2 ou E3.
- Le pack ZAPF Connect comprend le boîtier avec clé USB pour commander l'automatisme de porte par application, le détecteur ZAPF H+T pour mesurer la température et l'humidité dans le garage ainsi que la barre lumineuse (E27). Pour procéder au fonctionnement de la box connect, une prise supplémentaire a été intégrée dans le mur latéral.
- La préparation ( montage du support connect) est réalisée par la société ZAPF.
- L'installation et la mise en service sont à faire par le client.
- Aide et information sous [www.zapf-connect.fr](http://www.zapf-connect.fr)

pour jambage - largeur  $\geq 50$  cm



pour jambage - largeur = 25 cm



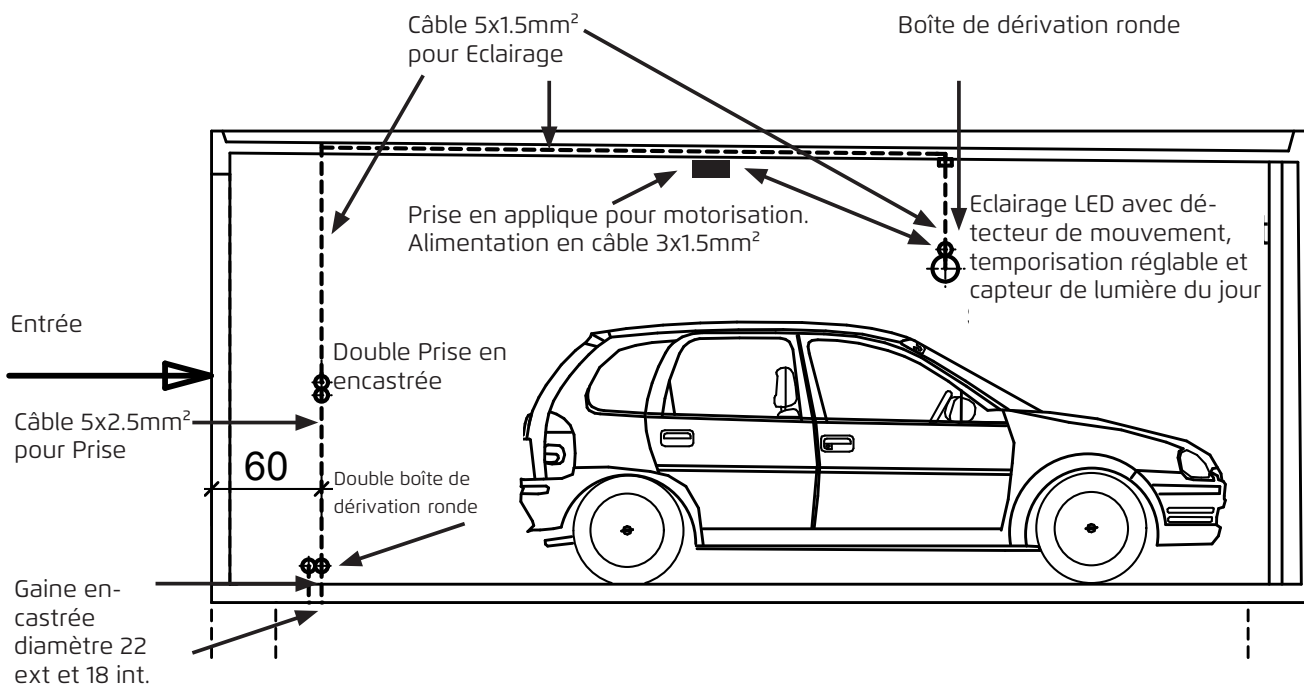
## ANNEXE 1 - COMPLÉMENT E3 - SCHÉMA DE CÂBLAGE

### E3 boîtes de dérivation éclairage LED avec détecteur de mouvement et double prise

KIT E3 Eclairage LED avec détecteur de mouvement et double prise

**SCHÉMA DE CÂBLAGE GARAGE ZAPF**  
SELON NF C 15-100  
Disjoncteur 10A ou 16A max  
Branchement des prises et de l'éclairage ensemble  
Câble d'alimentation du garage par le client : 3x2.5mm<sup>2</sup>

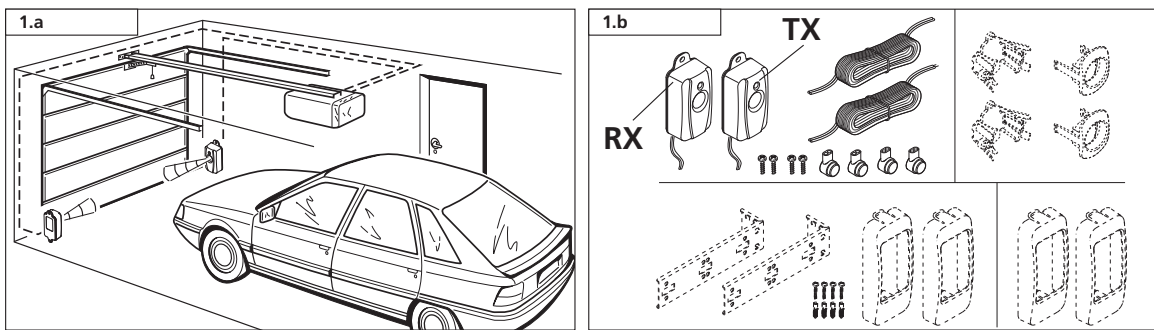
- 2 Boîtes de dérivation ronde diam 68
- 1x double prise
- 1x éclairage LED avec détecteur de mouvement
- 1x prise en applique pour automatisme
- au choix mur latéral gauche ou droit



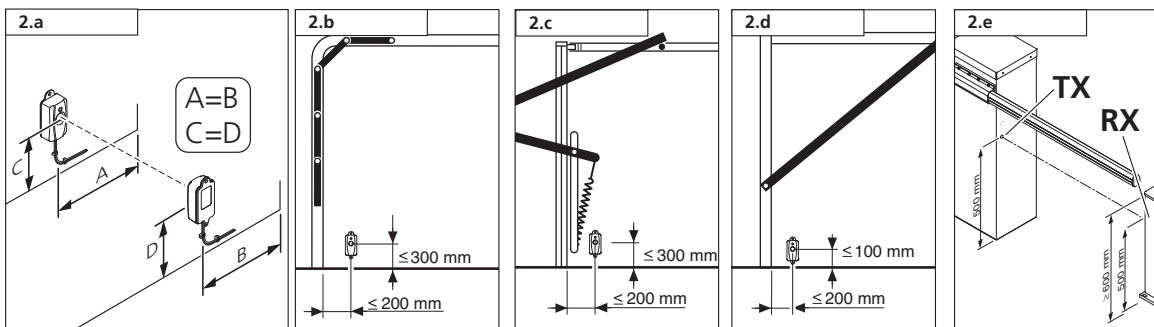
Utilisation de la Phase L1 fil brun pour l'ensemble du circuit. Phase L2 fil noir et L3 fil gris en réserve pour le client

## ANNEXE 2 - INSTRUCTIONS DE MONTAGE - BARRIÈRE LUMINEUSE (PHOTOCELLULE DE SÉCURITÉ)

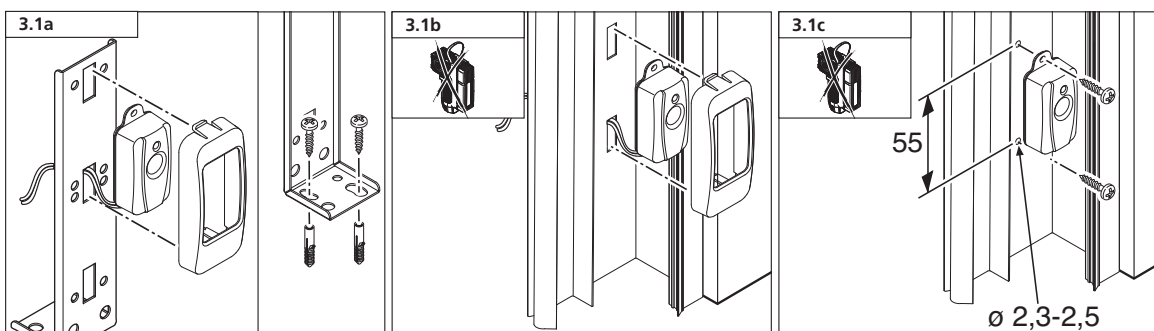
### 1.



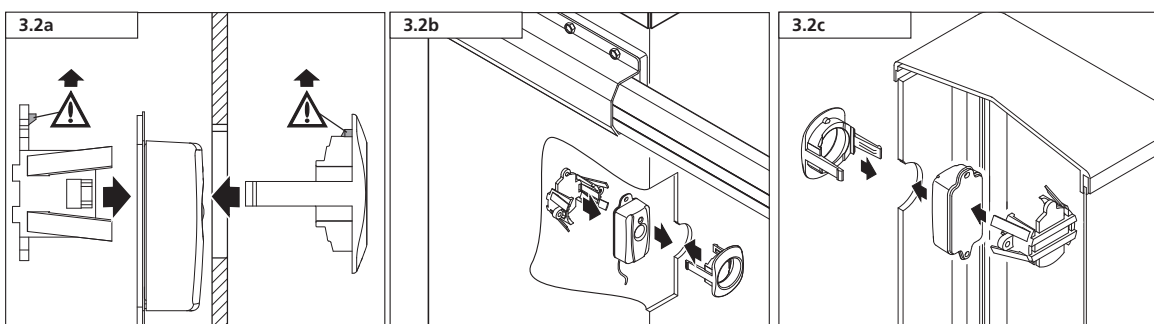
### 2.



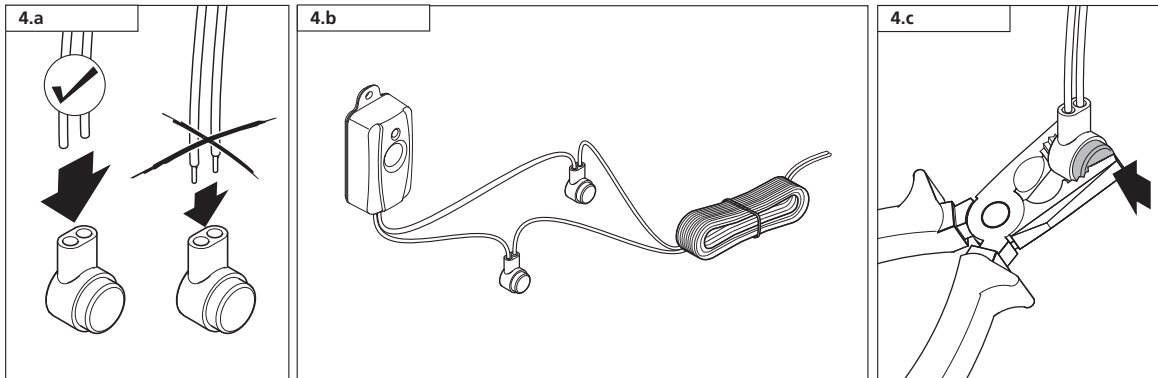
### 3.1



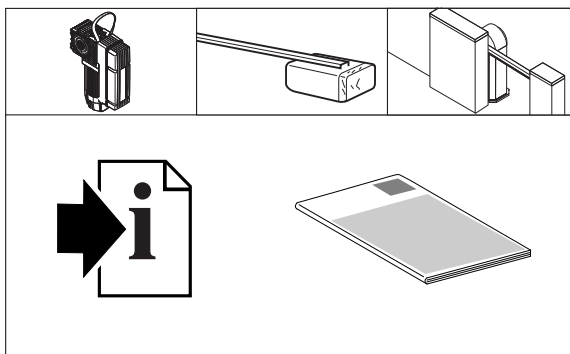
### 3.2



## 4.



## 5.



## 6.

